

⋮

Speciální armatury  
Special Valves  
Spezialarmaturen  
Специальные арматуры



**OBSAH - CONTENT - INHALT - СОДЕРЖАНИЕ**

Strana  
Page  
Seite  
Страница

Tlakoteplotní systém  
Pressure - temperature ratings  
Druck- Temperatur Zuordnung  
Система температур и давления

**2**

Mařiče energie M 25  
Energy reducer M 25  
Energiedämpfer M 25  
Тратители энергии M 25

**3 - 5**

Odvaděč kondenzátu D 15  
Steam trap D 15  
Kondenswasserableiter D 15  
Конденсатоотводчик D 15

**6 - 8**

## PN(Py) 160 - 400

Mařiče energie M 25  
 Energy reducer M 25  
 Energiedämpfer M 25  
 Тратители энергии M 25

Materiál Material Werkstoff Материал	PN Py	Dovolený pracovní tlak PS [bar] pro maximální pracovní teplotu TS [°C] Admissible operating pressure PS [bar] at operating temperature TS [°C] Zulässiger Betriebsdruck PS [bar] bei Betriebstemperatur TS [°C] Допускаемое рабочее давление PS [бар] для максимальной рабочей температуры TS [°C]								
		-10	50	100	150	200	250	300	350	400
1.0460	160	213	213	204	185	162	144	125	107	83,4
	250	340	340	325	296	259	229	200	170	133
	400	522	522	522	474	415	367	320	273	213

## PN(Py) 250

Odvaděč kondenzátu D 15  
 Steam trap D 15  
 Kondenswasserableiter D 15  
 Конденсатоотводчик D 15

Materiál Material Werkstoff Материал	PN Py	Dovolený pracovní tlak PS [bar] pro maximální pracovní teplotu TS [°C] Admissible operating pressure PS [bar] at operating temperature TS [°C] Zulässiger Betriebsdruck PS [bar] bei Betriebstemperatur TS [°C] Допускаемое рабочее давление PS [бар] для максимальной рабочей температуры TS [°C]																
		-10	50	100	150	200	250	300	350	400	450	475	500	510	520	530	540	550
1.7357	250	522	522	522	522	416	396	382	356	332	316	246	193	166	143	123	103	90
1.7706		732	732	732	732	639	622	606	582	556	456	359	283	253	223	200	176	160
1.0619+N		250	250	219	198	181	165	150	140	135								
1.0625+N		291	291	260	243	229	212	197	177	166								

Mařiče energie M 25  
 Energy reducer M 25

Označení  
 Figure number code  
**M25 1 B C - D PN DN EEE**

**Konstrukční provedení**

**Materiálové varianty**

uhlíková ocel  
 1.0460

**Připojovací varianty**

**přírubový**

DIN 2638 (PN 160)  
 DIN 2628 (PN 250)  
 dle katalogu (PN 400)

**přivařovací**

EN 12 627  
 DIN 2559  
 DIN 3239  
 ČSN 13 1075

**Stavební délky**

**přírubový**

dle katalogu

**přivařovací**

dle katalogu

**Tlakové zkoušky**

DIN 3230 část 3, BA  
 další dle Vašeho po adavku

**Splněné standardy**

ČSN 133060  
 dle vašeho po adavku  
 TRD 110  
 TRB 801 Nr.45, AD 2000 A4  
 Směrnice 97/23/ES Evropského  
 parlamentu a Rady

**Max. pracovní teplota**

dle katalogu

**Povrchová úprava**

syntetický šedý nátěr

**Dodávaná DN**

**Design**

**Materials**

carbon steel  
 1.0460

**Connection variants**

**flanged ends**

DIN 2638 (PN 160)  
 DIN 2628 (PN 250)  
 see catalogue (PN 400)

**welded ends**

EN 12 627  
 DIN 2559  
 DIN 3239  
 ČSN 13 1075

**Face to face dimensions**

**Flanged**

see catalogue

**welded ends**

see catalogue

**Pressure testing**

DIN 3230 part 3, BA  
 other on request

**Standards**

ČSN 133060  
 other on request  
 TRD 110  
 TRB 801 Nr.45, AD 2000 A4  
 Directive 97/23/EC of the European  
 Parliament and of the Council

**Max. operating temperature**

see catalogue

**Surface protection**

gray syntetic coating

**Supplied dimensions**

**A**

**D**

**4**

**B**

**1**

**2**

**EEE**

	PN			DN			
	160	40	50	65	100	125	-
M25	250	40	50	65	100	125	-
	400	-	-	-	100	125	150

**Energiedämpfer M 25**  
**Тратители энергии M 25**

Bezeichnung  
 Обозначение

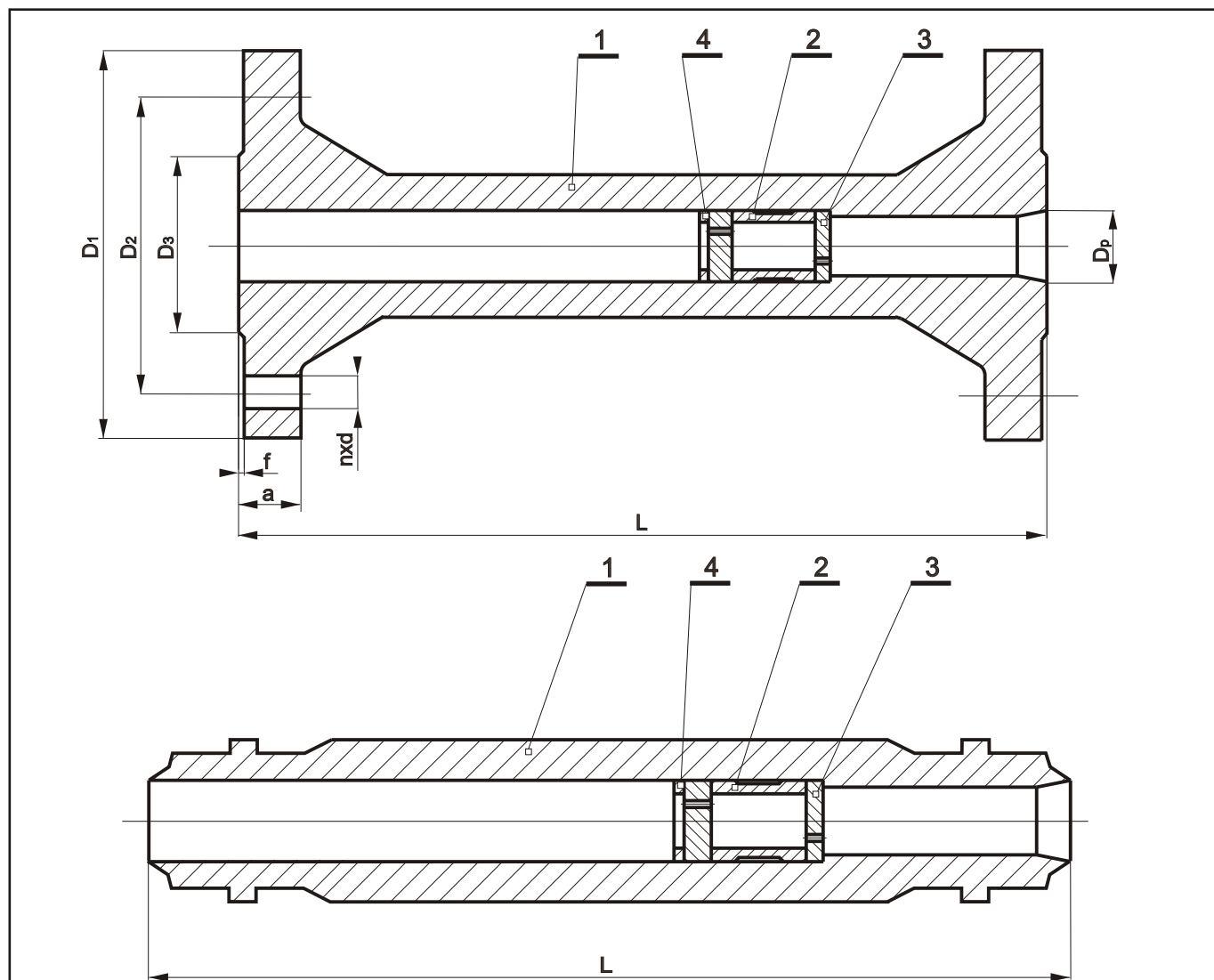
**M25 1 B C - D PN DN EEE**

<b>Konstruktionsausführung</b>	<b>Конструкторское исполнение</b>	<b>A</b>
<b>Werkstoffvarianten</b>	<b>Материалы</b>	<b>D</b>
<b>Kohlenstoffstahl</b> 1.0460	углеродистая сталь 1.0460	<b>4</b>
<b>Anschlussvarianten</b>	<b>Типы присоединения</b>	<b>B</b>
<b>Flanschen</b> DIN 2638 (PN 160) DIN 2628 (PN 250) siehe Katalog (PN 400)	<b>Фланцы</b> DIN 2638 (Py 160) DIN 2628 (Py 250) по каталогу (Py 400)	<b>1</b>
<b>Schweißenden</b> EN 12 627 DIN 2559 DIN 3239 ČSN 13 1075	<b>Под приварку</b> EN 12 627 DIN 2559 DIN 3239 ČSN 13 1075	<b>2</b>
<b>Baulänge</b>	<b>Строительные размеры</b>	
<b>Flanschen</b> siehe Katalog	<b>С фланцами</b> по каталогу	
<b>Schweißenden</b> siehe Katalog	<b>под приварку</b> по каталогу	
<b>Druckprüfungen</b> DIN 3230 Teil 3, BA andere nach Vereinbarung	<b>Испытание давлением</b> DIN 3230, часть 3, BA По Вашему требованию	
<b>Standards</b> ČSN 133060 andere nach Vereinbarung TRD 110 TRB 801 Nr.45, AD 2000 A4 Die Richtlinie 97/23/EG des Europäischen Parlaments und Rats	<b>Стандарты</b> ČSN 133060 По Вашему требованию TRD 110 TRB 801 Nr.45, AD 2000 A4 Директива 97/23/ЕС Европейского Парламента и Совета	
<b>Max. Arbeitstemperatur</b> siehe Katalog	<b>Макс.рабочая температура</b> по каталогу	
<b>Oberflächenschutz</b> Graukunststoffanstrich	<b>Покрытие</b> Покрытие синтетической серой краской	
<b>Gelieferte Nennweiten</b>	<b>Поставляемые Ду</b>	<b>EEE</b>

	PN/Py		DN/Py				
<b>M25</b>	160	40	50	65	100	125	-
	250	40	50	65	100	125	-
	400	-	-	-	100	125	150

PN(Py) 160, 250 DN(Ду) 40-125 /  
PN(Py) 400 DN(Ду) 100-150

**M 25**  
TYP/TYPER/TИП



Součást/Part/Benennung/Деталь				Materiál/Material/Werkstoff/Mатериал	
1	Těleso	Body	Gehäuse	Корпус	1.0460
2	Pouzdro	Bush	Buchse	Втулка	1.6903
3	Clona	Orifice plate	Blende	Диафрагма	Real 096 (Stellite) / Реал 096 (Стеллит)
4	Krou ek	Ring	Ring	Кольцо	1.6903

PN	DN	L	D1	D2	D3	Dp	f	a	d	n
Py	Ду	[mm]	[mm]	[mm]	[mm]	[mm]	[mm]	[mm]	[mm]	[mm]
160-250	40	360								
	50	450								
	65	550								
	100	600								
	125	650								
400	100	600	365	295	210	70	3	80	40	8
	125									
	150	750	475	390	290	100	3	105	42	12

viz přípojovací rozměry a materiály  
see fittings dimensions and materials  
siehe anschluss Dimensionen und Materialien  
Смотри присоединительные размеры и материалы

Odvaděč kondenzátu D 15  
 Steam trap D 15

Označení  
 Figure number code

**D 15 1 B C - D PN DN EEE**

**Konstrukční provedení**

**Materiálové varianty**

**legovaná ocel**

1.7357  
 1.7706

**uhlíková ocel**

1.0619+N  
 1.0625+N

**Připojovací varianty**

**přírubový**

DIN 2628 (PN 250)

**Stavební délky**

**přírubový**

dle katalogu

**Tlakové zkoušky**

DIN 3230 část 3, BA, BN  
 další dle Vašeho po adavku

**Splněné standardy**

EN 12 569  
 DIN 3356  
 ČSN 133060  
 dle vašeho po adavku  
 TRD 110  
 TRB 801 Nr.45, AD 2000 A4  
 Směrnice 97/23/ES Evropského  
 parlamentu a Rady

**Max. pracovní teplota**

dle katalogu

**Povrchová úprava**

syntetický šedý nátěr

**Dodávaná DN**

**Design**

**Materials**

**alloy steel**

1.7357  
 1.7706

**carbon steel**

1.0619+N  
 1.0625+N

**Connection variants acc. to**

**flanged ends**

DIN 2628 (PN 250)

**Face to face dimensions**

**flanged ends**

see catalogue

**Pressure testing**

DIN 3230 part 3, BA, BN  
 other on request

**Standards**

EN 12 569  
 DIN 3356  
 ČSN 133060  
 other on request  
 TRD 110  
 TRB 801 Nr.45, AD 2000 A4  
 Directive 97/23/EC of the European  
 Parliament and of the Council

**Max. operating temperature**

see catalogue

**Surface protection**

grey syntetic coating

**Supplied dimensions**

**A**

**D**

**4**

**B**

**1**

**EEE**

D15	PN	DN
	250	25

Kondenswasserableiter D 15  
Конденсатоотводчик D 15

Bezeichnung  
Обозначение

**D 15 1 B C - D PN DN EEE**

**Konstruktionsausführung**

**Werkstoffvarianten**

**Legierter Stahl**

1.7357  
1.7706

**Kohlenstoffstahl**

1.0619+N  
1.0625+N

**Anschlussvarianten**

**Flanschen**

DIN 2628 (PN 250)

**Baulänge**

**Flanschen**

siehe Katalog

**Druckprüfungen**

DIN 3230 Teil 3, BA, BN  
andere nach Vereinbarung

**Standards**

EN 12 569  
DIN 3356  
ČSN 133060  
andere nach Vereinbarung  
TRD 110  
TRB 801 Nr.45, AD 2000 A4

Die Richtlinie 97/23/EG des  
Europäischen Parlaments und Rats

**Max. Arbeitstemperatur**

siehe Angebotskatalog

**Oberflächenschutz**

Graukunststoffanstrich

**Gelieferte Nennweiten**

**Конструкторское исполнение**

**Материалы**

**легированная сталь**

1.7357  
1.7706

**легированная сталь**

1.0619+N  
1.0625+N

**Типы присоединения**

**Фланцы**

DIN 2628 (PN 250)

**Строительные размеры**

**С фланцами**

по каталогу

**Испытание давлением**

DIN 3230, часть 3, BA, BN  
По Вашему требованию

**Стандарты**

EN 12 569  
DIN 3356  
ČSN 133060  
По Вашему требованию  
TRD 110  
TRB 801 Nr.45, AD 2000 A4

Директива 97/23/ЕС Европейского  
Парламента и Совета

**Макс.рабочая температура**

по каталогу

**Покрытие**

Покрытие синтетической серой краской

**Поставляемые Ду**

**A**

**D**

**4**

**B**

**1**

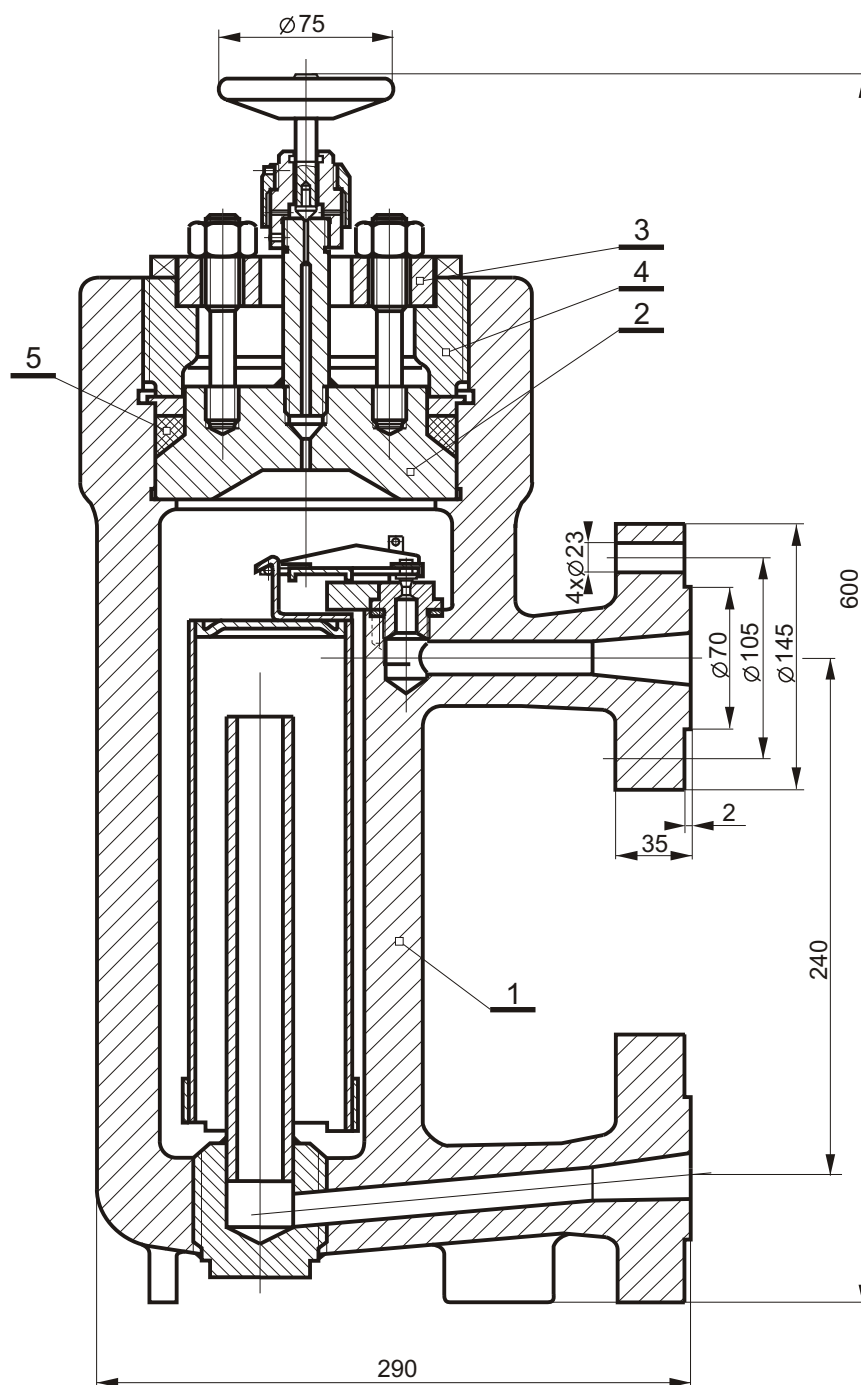
**EEE**

D15	PN/Py	DN/Ду
	250	25



PN(Py) 250 DN(Ду) 25

D 15  
TYP/TYPE/ТИП



Součást/Part/Benennung/Деталь				Materiál/Material/Werkstoff/Mатериал			
1	Těleso	Body	Gehäuse	Корпус	1.0619+N	1.0625+N	1.7357 1.7706
2	Víko	Cover	Deckel	Крышка	1.0425		1.7715
3	Příruba	Flange	Flansche	Фланец	1.0425		1.7715
4	Šroubení	Nipple	Nippel	Резьбовое соединение	1.0425		1.7715
5	Těsnění	Packing	Dichtung	Уплотнение	Grafit - Graphite - Reingraphit - Графит		