



NAVAL OY

ОТВОДЯЩИЕ ШАРОВЫЕ КРАНЫ – НАВАЛ ДЛЯ ОСУЩЕСТВЛЕНИЯ ПРИСОЕДИНЕНИЯ К ДЕЙСТВУЮЩИМ ТРУБОПРОВОДАМ.

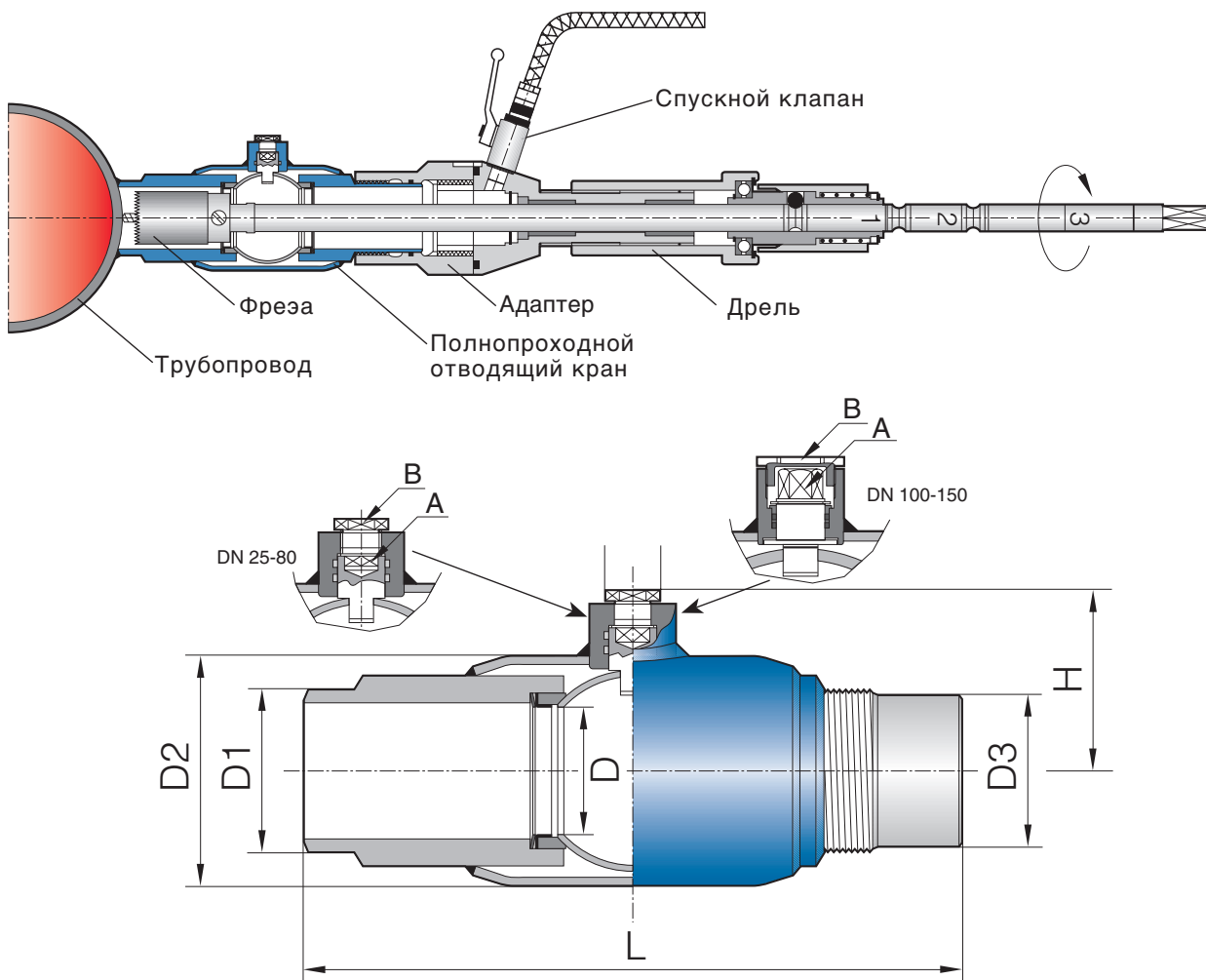
Преимущества отводящих кранов

- полнопроходные цельносварные краны
- позволяют присоединяться к действующим трубопроводам без их отключения независимо от времени года
- т.к. не нужно опорожнять т/сети, имеет место значительная экономия энергии, тепла, воды, ингибиторов д/водоподготовки
- после устройства отвода кран может использоваться в качестве запорного
- легкость и безопасность монтажных работ
- монтажные работы без отключения теплосетей не мешают потребителям тепла

Основные операции при устройстве отводов

1. На выбранном участке трубопровода удаляется изоляция
2. Кран приваривается к трубопроводу
3. К крану присоединяется дрель
4. Выполняется присоединение по месту
5. Закрывается кран и отсоединяется дрель
6. Новый потребитель присоединяется к сети

При выполнении отводов следует соблюдать отдельную инструкцию **Навал ОУ** по осуществлению присоединений к трубопроводам.



D	PN	NAVAL N:O	L	D	D1	D2	D3	H	A	Saha
									6-k	Ø
25	40	281 486	209	25	36,5	60,3	33,7	45,0	6	24
32	40	281 487	207	32	46,2	70,0	42,4	58,8	12	30
40	40	281 488	223	40	52,1	76,1	48,3	59,3	12	38
50	40	281 489	262	50	64,5	88,9	60,3	74,0	12	48
65	25	281 490	280	65	80,3	114,3	76,1	87,5	12	64
80	25	281 491	312	80	94,5	139,7	88,9	110,0	12	76
100	25	281 492	352	100	119,4	177,8	114,3	122,0	12	95
125	25	281 493	368	125	151,7	219,1	137,9	142,0	19	41
150	25	281 494	350	125	163,8	219,1	168,3	142,0	19	41

*)

*Huom! supistettuaukkoinen