

# НАВАЛ – НЕРЖАВЕЮЩИЕ ШАРОВЫЕ КРАНЫ

Навал – нержавеющие шаровые краны предназначены для применения в качестве запорных кранов. Краны выпускаются для работы при давлении PN от 16 до 40 и размером от DN 10 – 100. Их можно применять для установки в трубопроводах различных технологических процессов: кислотно–щелочных трубах, в системах сжатого воздуха, в трубах для сырой и кислородо–содержащей воды и на различных объектах где требуется повышенная антикоррозионность.

## КОНСТРУКЦИЯ:

Корпус и штуцеры сварены в единое целое. Углеродно–тефлоновые уплотнительные прокладки усиленные L – образными кольцами. Стойки к износу, воздействию химикалий и загрязнений. Благодаря отшлифованному и отполированному шару, изготовленному из высококачественной стали, кран легок в работе и надежно работает и после многих лет эксплуатации.

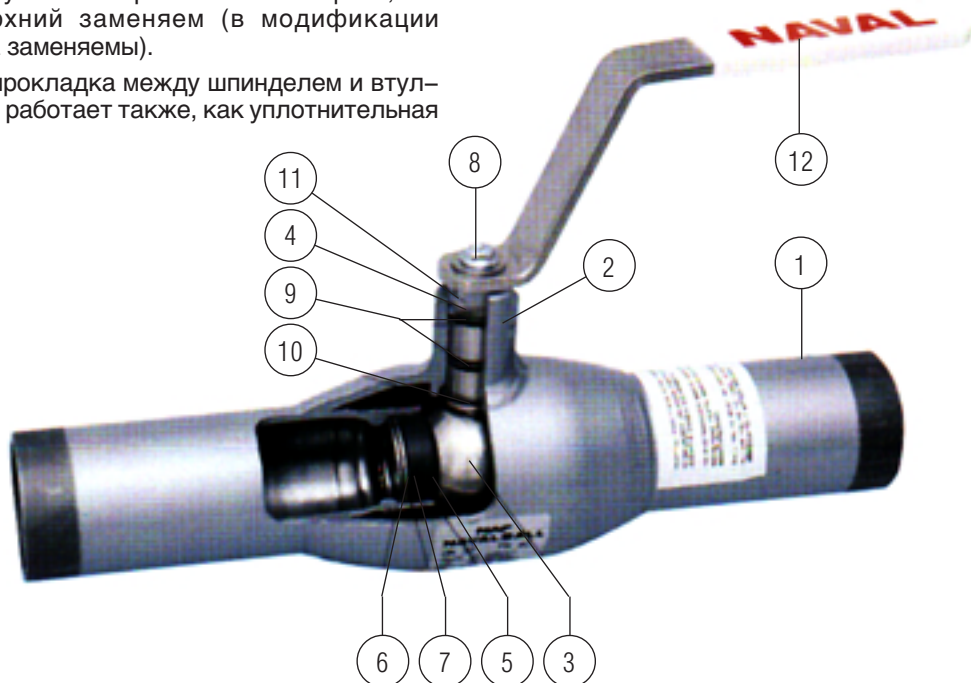
Тарельчатые пружины прижимают уплотнения к плавающему шару. Таким образом кран имеет высокую плотность при низких и высоких перепадах давления. Противовылетающий шпindel уплотнен двумя O–образными кольцами, из которых верхний заменяем (в модификации ду 65–100 оба заменяемы).

Тефлоновая прокладка между шпинделем и втулкой шпинделя работает также, как уплотнительная поверхность.

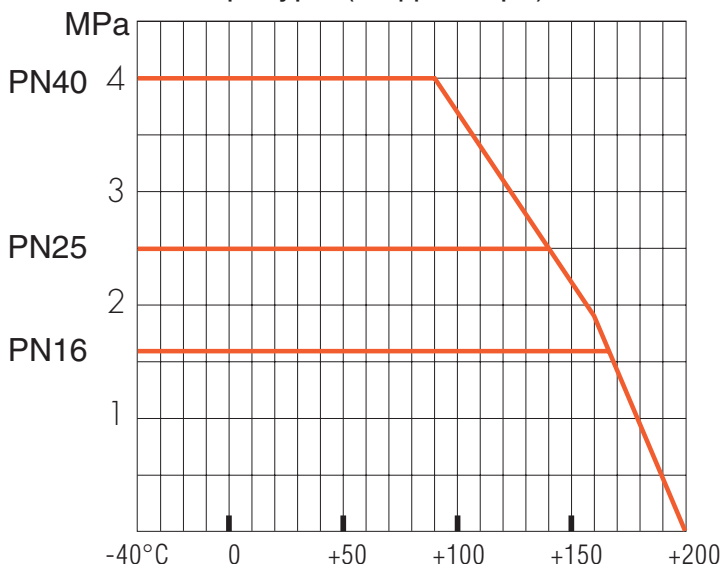
## СВОЙСТВА:

Кран не требует ухода, его не надо подтягивать или смазывать. Долгий срок эксплуатации, быстрый монтаж и низкие эксплуатационные расходы.

Высокий шпindel совместно с круглой внешней формой крана делают изоляционные работы легко выполнимыми. Ручка крана съемная и ее можно переставить при надобности на 180 град. Конструкция корпуса не имеет тяжелых и ненадежных литейных деталей. Приводной механизм легко устанавливать даже после монтажа крана.

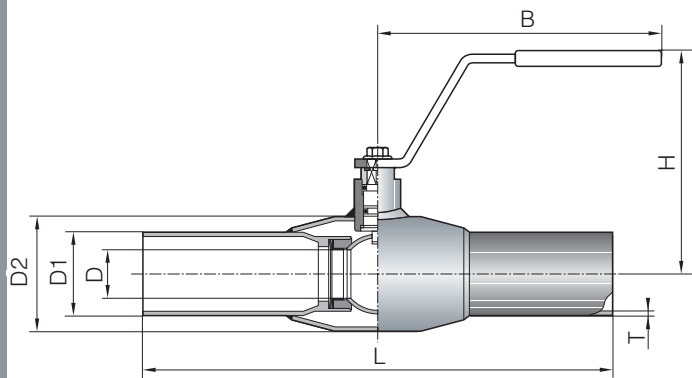


Стойкость к давлению в функции температуры (не для пара)



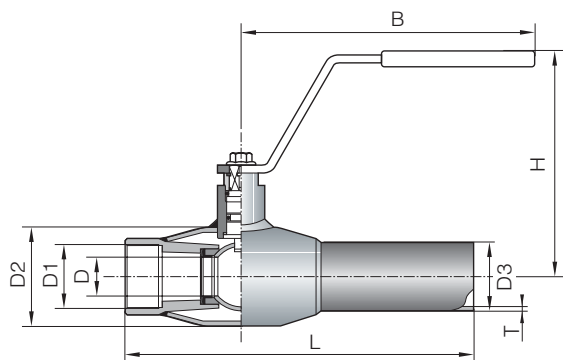
## СПЕЦИФИКАЦИЯ МАТЕРИАЛОВ

ПОЗ	НАИМЕНОВАНИЕ	МАТЕРИАЛЫ	
1.	Корпус	Кислотоупорная сталь	AISI 316L
2.	Втулка шпинделя	Кислотоупорная сталь	AISI 316L
3.	Шар	Кислотоупорная сталь	AISI 316L
4.	Шпindel	Кислотоупорная сталь	AISI 316
5.	Уплотнение	Тефлон	PTFE
6.	Тарельчатая пружина	Кислотоупорная сталь	AISI 316
7.	Опорное кольцо	Кислотоупорная сталь	AISI 316
8.	Крепежный винт	Нержавеющая сталь	
9.	O–образное кольцо	Витон	FPM
10.	Прокладка упл.	Тефлон	PTFE
11.	Ограничитель	Литейная сталь	AISI 316
12.	Ручка	Ду10–50 нержавеющая сталь Ду65–100 оцинкованная сталь	



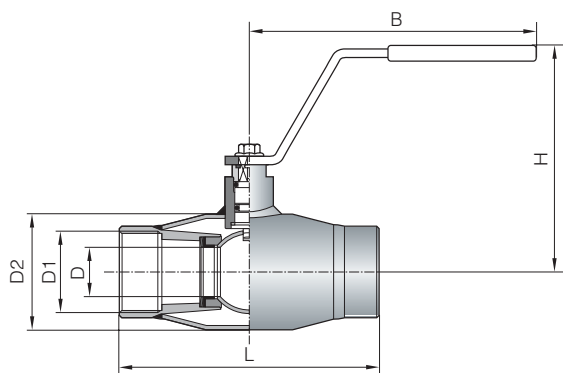
## КРАН СВАРНОЙ

DN	PN	НАВАЛ №	L	D	D1	D2	H	B	T
10	40	286 402	230	10	17,2	33,7	98	145	2,0
15	40	286 403	230	10	21,3	33,7	98	145	2,0
20	40	286 405	230	15	26,9	42,4	103	145	2,0
25	40	286 406	230	20	33,7	48,3	112	145	2,0
32	40	286 407	260	25	42,4	60,3	116	145	2,0
40	40	286 408	260	32	48,3	76,1	111	190	2,5
50	40	286 409	300	40	60,3	88,9	118	190	3,0
65	25	286 410	300	50	76,1	114,3	150	280	3,0
80	25	286 411	300	65	88,9	139,7	160	280	3,0
100	25	286 412	325	80	114,3	168,3	175	280	3,0



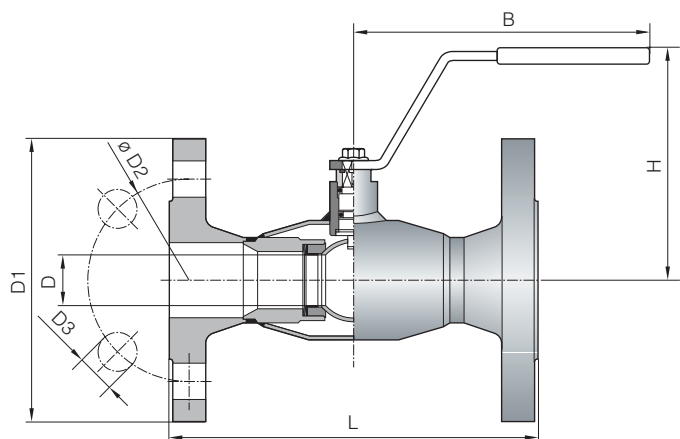
## КРАН СВАРНОЙ С ВНУТРЕННЕЙ РЕЗЬБОЙ

DN	PN	НАВАЛ №	L	D	D1	D2	D3	H	B	T
10	40	286 002	153	10	R 3/8	33,7	17,2	98	145	2,0
15	40	286 003	158	10	R 1/2	33,7	21,3	98	145	2,0
20	40	286 005	168	15	R 3/4	42,4	26,9	103	145	2,0
25	40	286 006	172	20	R 1	48,3	33,7	112	145	2,0
32	40	286 007	195	25	R 1 1/4	60,3	42,4	116	145	2,0
40	40	286 008	205	32	R 1 1/2	76,1	48,3	111	190	2,5
50	40	286 009	240	40	R 2	88,9	60,3	118	190	3,0



## КРАН С ВНУТРЕННЕЙ РЕЗЬБОЙ

DN	PN	НАВАЛ №	L	D	D1	D2	H	B
10	40	286 152	75	10	R 3/8	33,7	98	145
15	40	286 153	85	10	R 1/2	33,7	98	145
20	40	286 155	100	15	R 3/4	42,4	103	145
25	40	286 156	115	20	R 1	48,3	112	145
32	40	286 157	130	25	R 1 1/4	60,3	116	145
40	40	286 158	150	32	R 1 1/2	76,1	111	190
50	40	286 159	180	40	R 2	88,9	118	190



## КРАН ФЛАНЦЕВЫЙ

DN	PN	НАВАЛ №	L	D	D1	Ø D2	D3	H	B
15	40	286 553	130	10	95	65	14	98	145
20	40	286 555	150	15	105	75	14	103	145
25	40	286 556	160	20	115	85	14	112	145
32	40	286 557	180	25	140	100	18	116	145
40	40	286 558	200	32	150	110	18	111	190
50	40	286 559	230	40	165	125	18	118	190
65	16	286 560	270	50	185	145	18	150	280
80	16	286 561	280	65	200	160	18	160	280
100	16	286 562	300	80	220	180	18	175	280

ФЛАНЦЫ: SFS 2123, SS 335, DIN 2501, ISO 2084

КОНСТРУКТИВНАЯ ДЛИНА: DN15-50 DIN 3202/F1

DN65-100 DIN 3202/F5

# ТАБЛИЦА ВЫБОРА ПРИВОДОВ

10	40	RC210-SR	RC205-DA	SG05-11	Z3
15	40	RC210-SR	RC205-DA	SG05-11	Z3
20	40	RC210-SR	RC210-DA	SG05-11	Z3
25	40	RC220-SR	RC210-DA	SG05-11	Z3
32	40	RC220-SR	RC210-DA	SG05-11	Z3
40	40	RC230-SR	RC220-DA	SG05-11	OA6
50	40	RC230-SR	RC220-DA	SG05-11	OA6
65	25	RC240-SR	RC230-DA	SG05-11	OA8
80	25	RC240-SR	RC230-DA	SG05-11	OA15
100	25	RC250-SR	RC240-DA	SG07-22	AS18

Электроприводы можно поставлять с одно- или трехфазным электромотором и также во взрывозащищенном исполнении по заказу.



DN32 + Bernard Z3



DN50 + Bernard OA6



DN65 + RC230-DA

## ТАБЛИЦА ВЕЛИЧИНЫ КВ

Размер	DN 10-15	DN 20	DN 25	DN 32	DN 40	DN 50	DN 65	DN 80	DN 100
Величина кв	6	14	26	41	67	105	182	315	420

